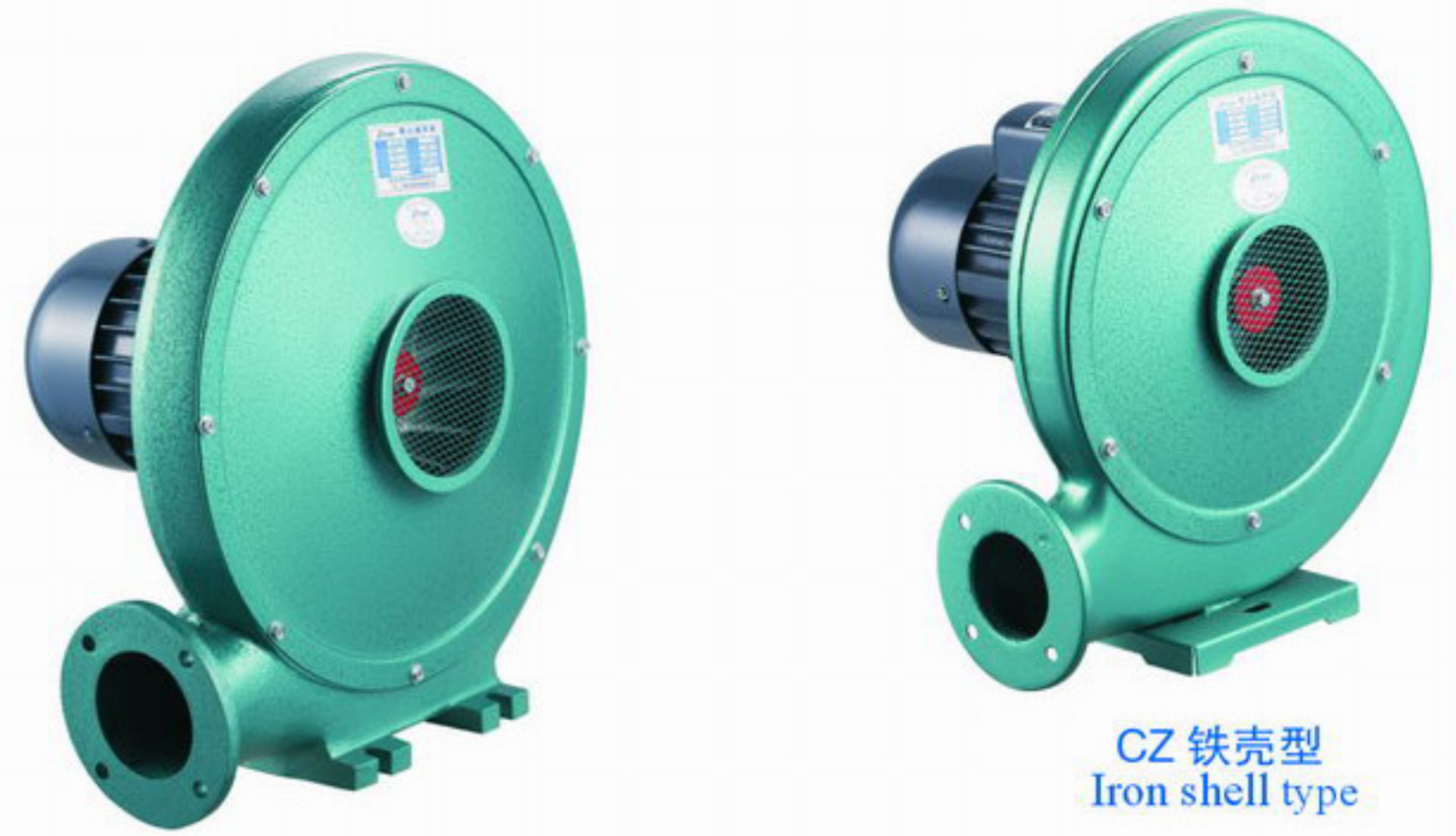


CZ系列节能低噪音中压通风机

CZ series middle-pressure centrifugal fan

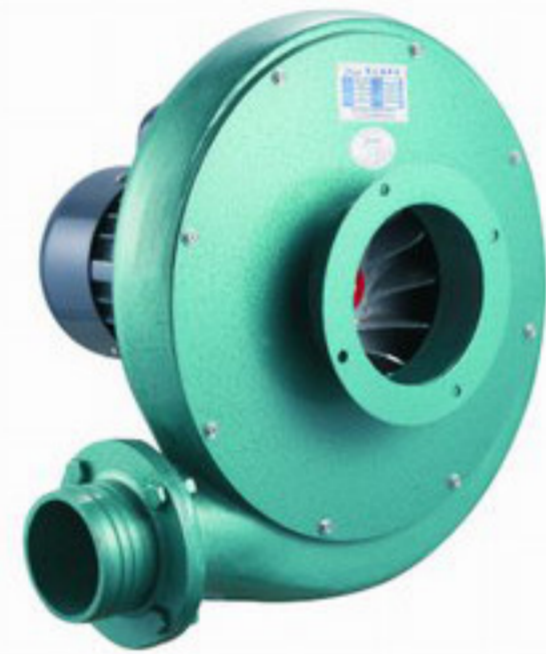
本系列风机采用离心式结构，有铝合金及冷扎板冲压两种外壳及叶轮、具有重量轻、款式新颖，流量大、噪声低等特点。适用于工厂冶炼、柴油汽化炉、配套厨房设备，充气加压设施。工业锅炉、塑料制品机械等其他行业设备上需要鼓风的场合使用。使用场所应不含易燃、易爆、腐蚀性气体，气体温度不得超过80℃。

CZ series adopt the centrifugal structure. Classified by outer casing and impeller, the series can be divided into two types, CZ aluminum alloy type and CZ-T rolling plate stamping type. Featured by light weight, new pattern, large air flow and low noise, this series are used in some industrial devices to blow air, such as smelting, diesel vaporization heater matching, kitchen equipment, pneumatic compression facilities, industrial boilers, plastics machinery. But places using the fans shouldn't contain flammable, explosive, toxic and corrosive gases, with a temperature no higher than 80℃.



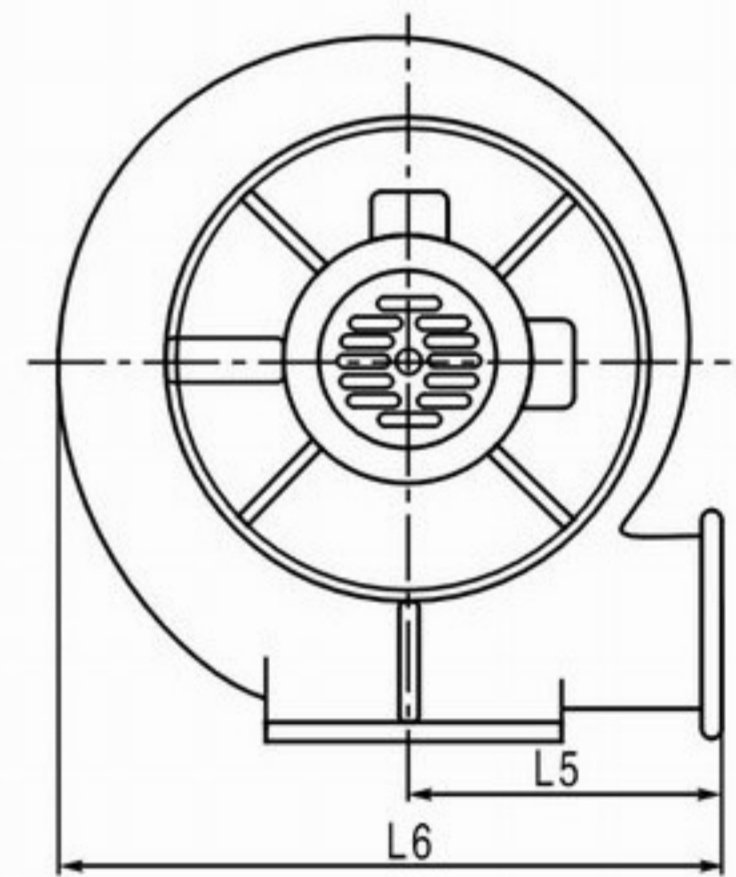
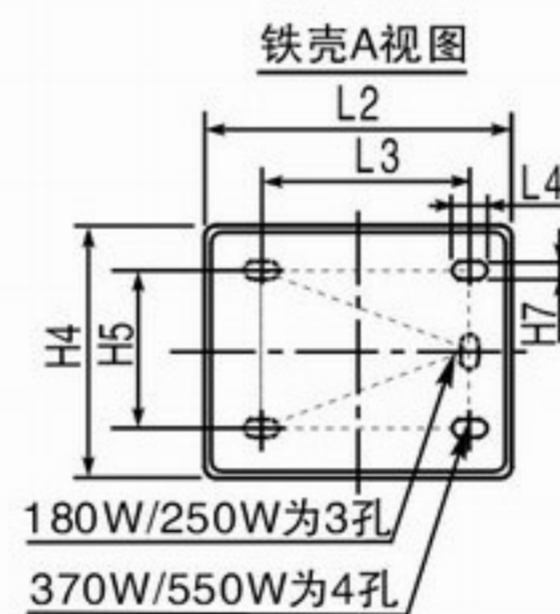
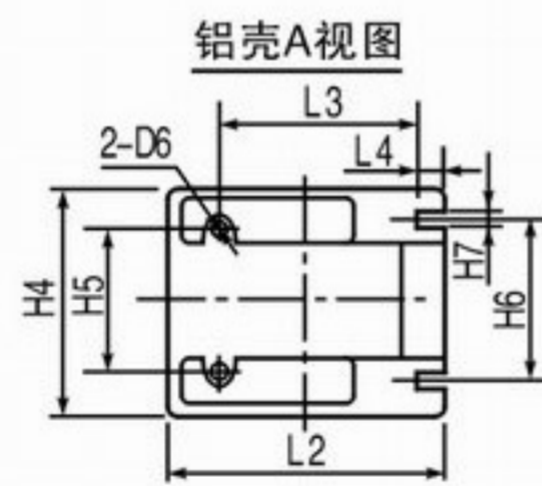
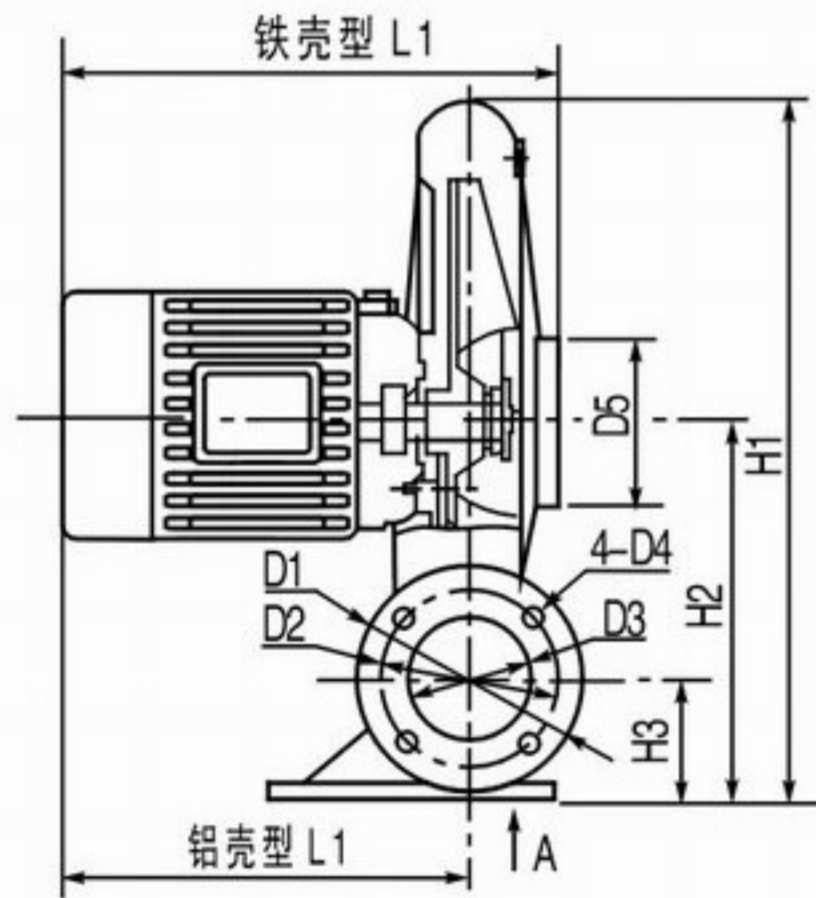
CZ 铝壳型
Aluminum shell type

CZ 铁壳型
Iron shell type



Performance Table 风机性能表

机号 Model(No)	功率 Power(kW)	电压 Voltage(V)	转速 Speed(r/min)	流量 Volume(m ³ /h)	全压 Pressure(Pa)
180W	0.18	220/380	2840	408	1100
250W	0.25	220/380	2840	450	1200
370W	0.37	220/380	2840	690	1880
550W	0.55	220/380	2840	960	1980
750W	0.75	220/380	2840	1170	2140
900W	0.9	220/380	2840	1320	2140
1100W	1.1	220/380	2840	1404	2180
1500W	1.5	220/380	2840	1530	2400
2200W	2.2	220/380	2840	1560	2500
3000W	3	380	2840	1620	2650



Overall Dimension Table 安装尺寸表

机号 Model(No)	L1	L2	L3	L4	L5	L6	H1	H2	H3	H4	H5	H6	H7	D1	D2	D3	D4	D5	D6
180W	185(191)	144(170)	103(118)	16(26)	163(165)	327(340)	354(356)	194(198)	58(65)	124(140)	66(95)	-	12(10)	Φ115(118)	Φ93(90)	Φ70(60)	Φ9.5(8)	Φ83.5(85)	Φ10
250W	200(206)	144(170)	103(118)	16(26)	163(165)	327(340)	354(356)	194(198)	58(65)	124(140)	66(95)	-	12(10)	Φ115(118)	Φ93(90)	Φ70(60)	Φ9.5(8)	Φ83.5(85)	Φ10
370W	215(232)	208(205)	140(145)	20(26)	193(205)	408(412)	432(435)	232(242)	66(75)	180(185)	102(130)	129	12(13)	Φ130(125)	Φ110(100)	Φ74(70)	Φ10.5(8)	Φ109(105)	Φ10
550W	240(252)	208(205)	140(145)	20(26)	193(205)	408(412)	432(435)	232(242)	66(75)	180(185)	102(130)	129	12(13)	Φ130(125)	Φ110(100)	Φ74(70)	Φ10.5(8)	Φ109(105)	Φ10
750W三相	191	170	118	26	165	340	356	198	65	140	95	131	12	Φ155	Φ130	Φ85	Φ13	Φ130	Φ13
750W单相	206	170	118	26	165	340	356	198	65	140	95	131	12	Φ155	Φ130	Φ85	Φ13	Φ130	Φ13
900W	232	205	145	26	205	412	435	242	75	185	130	131	12	Φ155	Φ120	Φ85	Φ13	Φ130	Φ13
1100W	252	205	145	26	205	412	435	242	75	185	130	131	12	Φ155	Φ130	Φ85	Φ13	Φ130	Φ13
1500W	191	170	118	26	165	340	356	198	65	140	95	140	13	Φ165	Φ132	Φ100	Φ13	Φ130	Φ13
2200W	206	170	118	26	165	340	356	198	65	140	95	165	13	Φ185	Φ158	Φ120	Φ13	Φ148	Φ13
3000W	232	205	145	26	205	412	435	242	75	185	130	165	13	Φ185	Φ158	Φ120	Φ13	Φ148	Φ13

注：表中括号内的为铁壳型尺寸，其它为铝壳型尺寸。