



MMDSG Single-phase cap start/cap run motors

Print this page

3000 min⁻¹ 2 poles 50 Hz V=230V

Size	Pn kW	Pn Hp	n min ⁻¹	Inom A	cosφ	η %	Mn Nm	Mm/Mn	Ms/Mn	Is/In	Ca μF	Cm μ	J Kgm ²	Weight Kg
M63a	0,18	0,25	2700	1,5	0,94	55	0,65	0	1,8	2,8	16	8	0,00014	4,4
M63b	0,25	0,35	2750	2,1	0,95	55	0,87	0	1,8	2,7	20	10	0,00017	4,9
M71a	0,37	0,5	2700	3,2	0,84	61	1,31	0	1,3	2,8	63-80	12	0,0004	7
M71b	0,55	0,75	2730	4,3	0,92	61	1,92	0	1,4	2,8	63-80	16	0,00038	8,3
M80a	0,75	1	2770	5,1	0,94	68	2,58	0	1,5	3,6	63-80	20	0,00066	10
M80b	1,1	1,5	2750	7,1	0,96	70	3,82	0	1,6	3,5	80-100	25	0,00083	11,8
M80c	1,5	2	2700	9,8	0,95	70	5,3	0	1,6	3,3	80-100	35	0,00092	12,5
M90S	1,5	2	2750	9	0,98	75	5,2	0	1,9	3,7	100-125	40	0,00114	15
M90La	1,85	2,5	2780	10,7	0,99	76	6,35	0	2	3,5	100-125	50	0,00182	16,8
M90Lb	2,2	3	2740	12,7	0,99	76	6,67	0	1,9	3	125-156	60	0,00182	16,8
M100L	2,5	3,5	2850	14,7	0,99	73	8,4	0	1,8	4	125-156	80	0,0039	22,4



MMDSG Single-phase cap start/cap run motors

Print this page

1500 min⁻¹ 4 poles 50 Hz V=230V

Size	Pn kW	Pn Hp	n min ⁻¹	Inom A	cosφ	η %	Mn Nm	Mm/Mn	Ms/Mn	Is/In	Ca μF	Cm μ	J Kgm ²	Weight Kg
M63a	0,11	0,15	1330	1,15	0,93	45	0,79	0	1,8	1,6	14	6,3	0,0002	4
M63b	0,185	0,25	1350	1,7	0,99	48	1,31	0	1,7	1,6	20	10	0,0003	4,7
M71	0,37	0,5	1300	3,2	0,92	55	2,72	0	1,5	2,3	63-80	16	0,00086	8
M80a	0,55	0,75	1360	3,7	0,98	64	3,86	0	1,3	2,7	63-80	16	0,00142	9
M80b	0,75	1	1400	5,3	0,94	65	5,1	0	1,3	3,5	63-80	20	0,00184	10,4
M90S	1,1	1,5	1380	6,7	0,98	71	7,6	0	1,3	3,3	80-100	35	0,00185	13,4
M90La	1,5	2	1360	9,3	0,96	73	10,8	0	1,5	3	100-125	45	0,00247	16,2
M90Lb	1,85	2,5	1360	12,1	0,91	73	13	0	1,5	3,1	100-125	55	0,00268	18,2
M100La	1,85	2,5	1360	12,2	0,94	70	13	0	1,6	3	100-125	55	0,00403	21,5
M100Lb	2,2	3	1350	13	0,97	76	15,6	0	1,7	4	125-156	70	0,00506	24




MMDSG Single-phase cap start/cap run motors

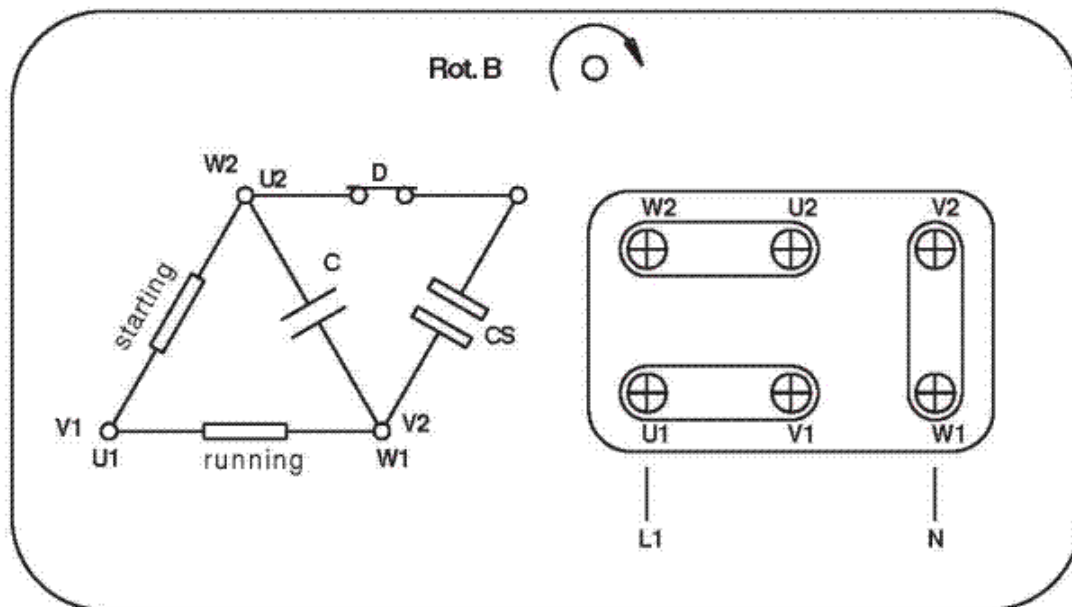
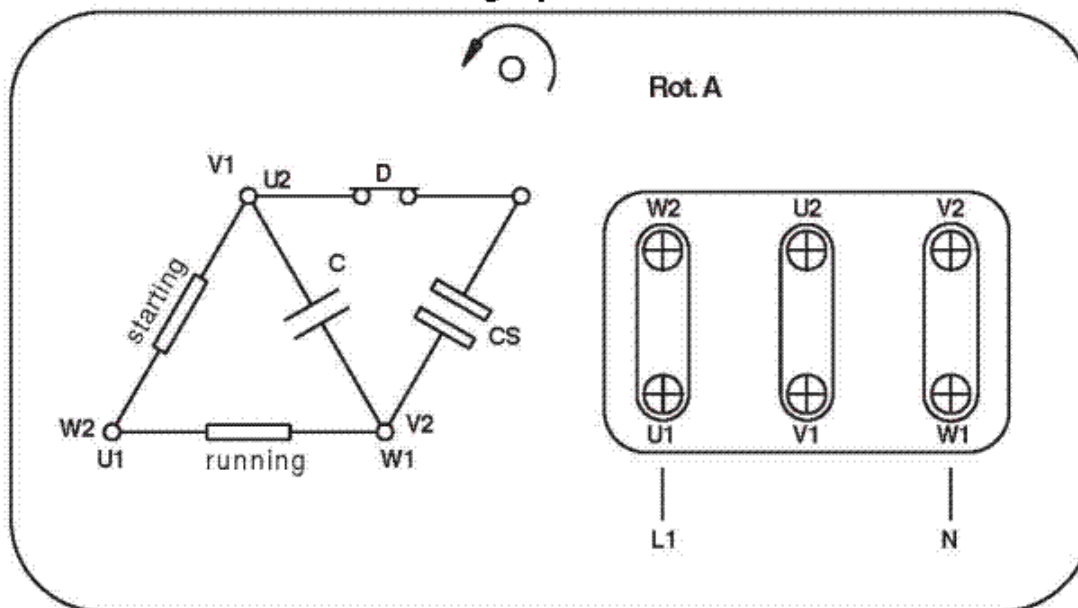
Print this page

1000 min⁻¹ 6 poles 50 Hz V=230V

Size	Pn kW	Pn Hp	n min ⁻¹	Inom A	cosφ	η %	Mn Nm	Mm/Mn	Ms/Mn	Is/In	Ca μF	Cm μ	J Kgm ²	Weight Kg
M80	0,37	0,5	920	3,3	0,94	51	3,84	0	1,5	2,1	63-80	16	0,00186	10,3
M90S	0,55	0,75	915	4,25	0,88	64	5,74	0	1,3	2,3	63-80	20	0,0039	12,6
M90La	0,75	1	945	5,8	0,88	64	7,6	0	1,3	2,7	80-100	25	0,00296	14,9
M90Lb	1,1	1,5	930	8,3	0,96	60	11,3	0	1,4	2,5	80-100	35	0,00267	17,4
M100La	1,1	1,5	935	8,1	0,91	65	11,25	0	1,5	2,3	100-125	35	0,00343	20,5
M100Lb	1,5	2	930	10,6	0,96	64	15,4	0	1,4	2,9	100-125	50	0,00403	21,8

 Print this page

Connection diagram for cap start/cap run single-phase motors



C = Capacitor

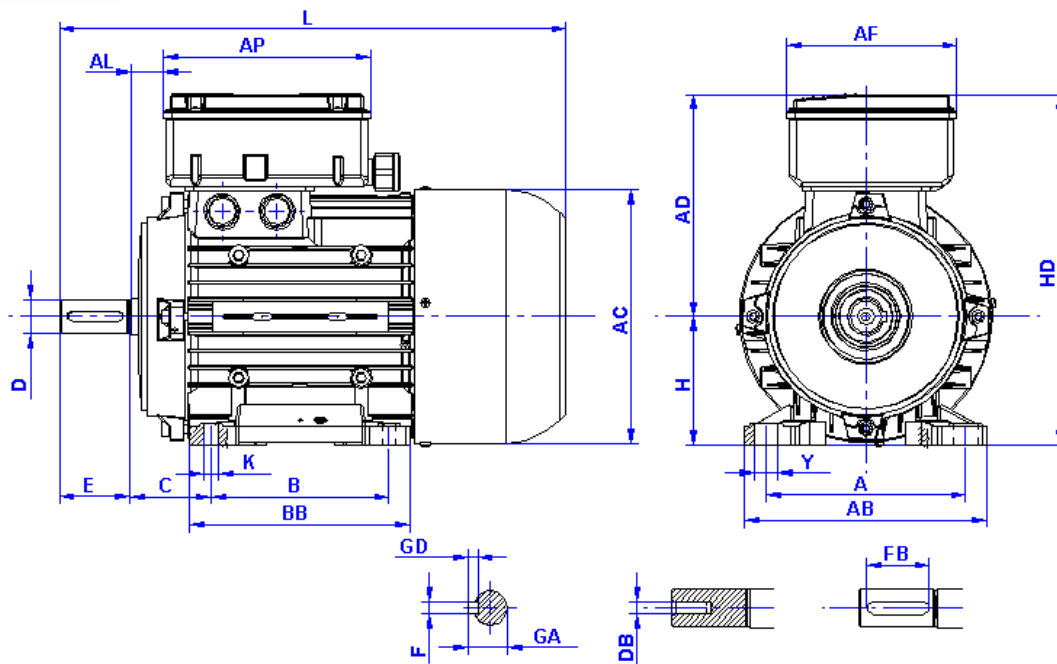
D = Connection device for starting capacitor

CS = Start capacitor



**DIMENSIONI
MOTORI
MONOFASE
AD ALTA
COPPIA DI
SPUNTO B3
(B6-B7-
B8-V5-V6)**

Stampa

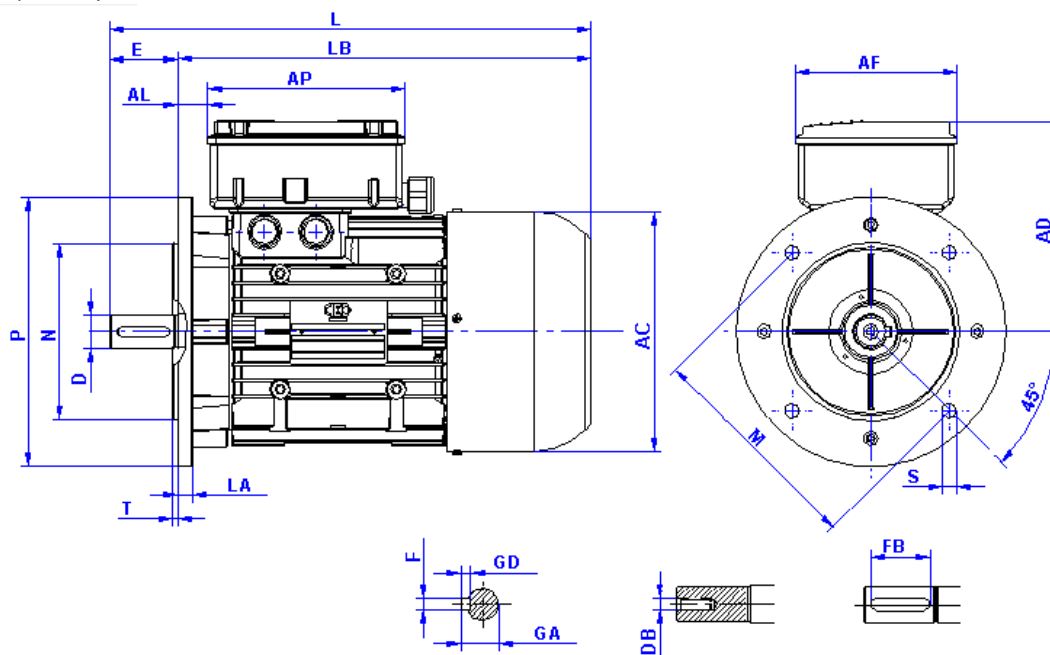


Grandezza	A	AB	B	BB	C	D	E	H	HD	L	K	Y	AC	AD	AF	AP	AL	F	FB	GA	GD	DB
M63	100	120	80	106	40	11	23	63	185	249	7	12	123	122	92	121	19	4	15	12,5	4	M4
M71	112	136	90	108	45	14	30	71	205	286	8	12	147	134	92	121	24	5	20	16	5	M5
M80	125	160	100	125	50	19	40	80	238	305	9,5	17	165	158	119	146	17	6	30	21,5	6	M6
M90S	140	175	100	131	56	24	50	90	253	330	9,5	17	181	163	119	146	22	8	40	27	7	M8
M90L	140	175	125	156	56	24	50	90	253	355	9,5	17	181	163	119	146	22	8	40	27	7	M8
M100L	160	200	140	170	63	28	60	100	274	400	11	21	198	174	119	146	36	8	50	31	7	M10



**DIMENSIONI
MOTORI
MONOFASE
AD ALTA
COPPIA DI
SPUNTO B5
(V1-V3)**

Stampa

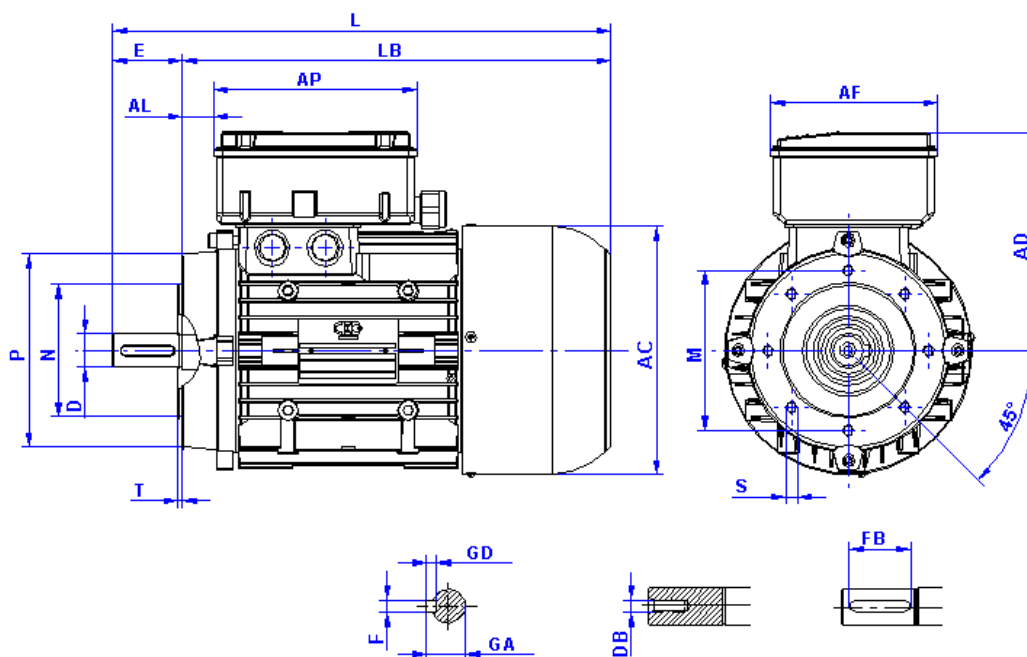


Grandezza	P	N	M	T	S	D	E	F	FB	GA	GD	L	LB	LA	AD	AF	AP	AL	AC	DB
M63	140	95	115	3	10	11	23	4	15	12,5	4	249	226	10	122	92	121	19	123	M4
M71	160	110	130	3	10	14	30	5	20	16	5	286	256	9	134	92	121	24	147	M5
M80	200	130	165	3,5	12	19	40	6	30	21,5	6	305	265	10,5	158	119	146	17	165	M6
M90S	200	130	165	3,5	12	24	50	8	40	27	7	330	280	10,5	163	119	146	22	181	M8
M90L	200	130	165	3,5	12	24	50	8	40	27	7	355	305	10,5	163	119	146	22	181	M8
M100L	250	180	215	4	14,5	28	60	8	50	31	7	400	340	14	174	119	146	36	198	M10



**DIMENSIONI
MOTORI
MONOFASE
AD ALTA
COPPIA DI
SPUNTO B14
(V18-V19)**

Stampa



Grandezza	P	N	M	T	S	D	E	F	FB	GA	GD	L	LB	AD	AF	AP	AL	AC	DB
M63	90	60	75	2,5	M6	11	23	4	15	12,5	4	249	226	122	92	121	19	123	M4
M71	105	70	85	3	M6	14	30	5	20	16	5	286	256	134	92	121	24	147	M5
M80	120	80	100	3	M6	19	40	6	30	21,5	6	305	265	158	119	146	17	165	M6
M90S	140	95	115	3	M8	24	50	8	40	27	7	330	280	163	119	146	22	181	M8
M90LB	140	95	115	3	M8	24	50	8	40	27	7	355	305	163	119	146	22	181	M8
M100L	160	110	130	3,5	M8	28	60	8	50	31	7	400	340	174	119	146	36	198	M10